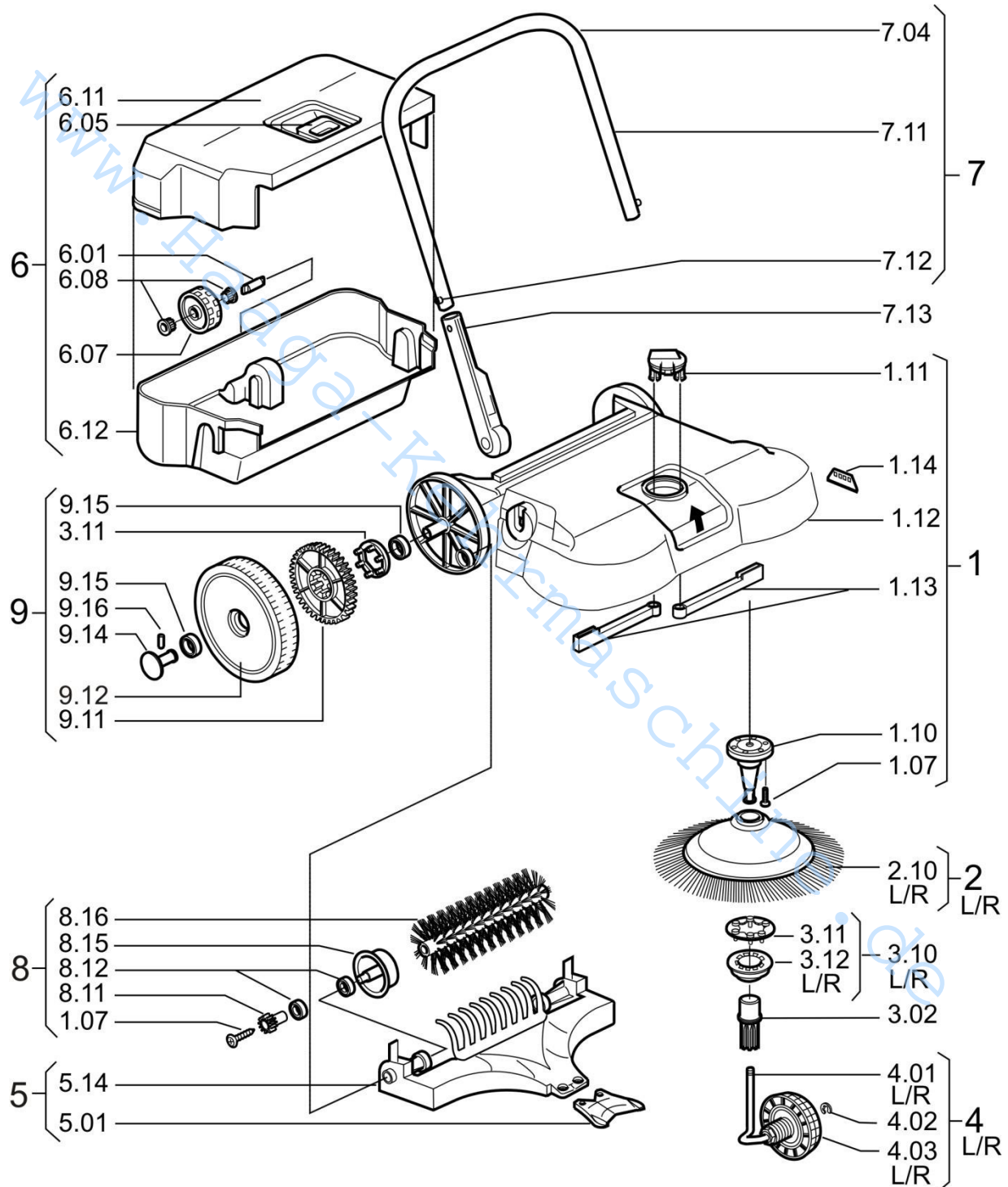


Haaga-Kehrmaschine.de

haaga[®] 375

Ersatzteilliste 10 / 18



Art. No.	alte Art.	Bezeichnung / Description	Pos.
000007		Schraube / screw	Pos. 1.07
400112		Lagerzapfen inkl. Deckel / pivot housing	Pos. 1.10
400111		Verstellknopf / hight adjustment dial	Pos. 1.11
410112		Rahmen / housing	Pos. 1.12
410113		Schieber / adjustment slide	Pos. 1.13
410200		Tellerbesensatz / circular broom set	Pos. 2.00L+2.00R
410201	(410210L)	Tellerbesen links /circular broom left	Pos. 2.00L
410202	(410210R)	Tellerb. rechts /circular broom right	Pos. 2.00R
400305	(200310L)	Kupplung komplett links/clutch complete left	Pos. 3.10L
400306	(200310R)	Kupplung komplett rechts/clutch complete right	Pos. 3.10R
200311		Kupplungsmitnehmer	Pos. 3.11
200321		Kupplungsgehäuse links	Pos. 3.12L
200322		Kupplungsgehäuse rechts	Pos. 3.12R
200302		Zahnhülse / tooth sleeve	Pos. 3.02
200400		Schrägradsatz / oblique wheel set (1 x left/ 1 x right)	Pos. 4.00L+4.00R
400951	(200400L)	Schrägrad komplett links / oblique wheel with axle left	Pos. 4.00L
400952	(200400R)	Schrägrad komplett rechts / oblique wheel with axle right	Pos. 4.00R
000404		Sicherung / washer 6mm	Pos. 4.02
000501		Kehrlippe	Pos. 5.01
400514		Kehrplatte mit Rechen / sweeping plate with rake	Pos. 5.14
400600		Kehrutbehälter Turbo / wast bin complete	Pos. 6.00
000611		Kunststoffachse / axle for refuse container	Pos. 6.01
000607		Profilreifen / tread wheel	Pos. 6.07
000608		Lagerbuchse / bushing	Pos. 6.08
000605		Behältergriff / wast bin handle	Pos. 6.05
400703		Schiebebügel / handle	Pos. 7.00
400712		Rastfeder / spring clip	Pos. 7.12
400713		Griffbeschlag / holder handle	Pos. 7.13
400811		Ritzel / pinion	Pos. 8.11
400812		Kugellager 6903zz / ball bearing 6903zz	Pos. 8.12
400815		Walzenaufnahme / brush holder	Pos. 8.15
400816		Kehrwalze 470mm/ brush roll 470mm	Pos. 8.16
200311		Kupplungsmitnehmer / clutch elements ring	Pos. 3.11
400911		Zahnrad / pinion 79 teeth	Pos. 9.11
400920	(400912K)	Laufrad mit Reifen / wheel	Pos. 9.12
400914		Radhalter / wheel clamp	Pos. 9.14
400915		Kugellager 6805zz / ball bearing 6805zz	Pos. 9.15
400916		Klemmstift / pin	Pos. 9.16
923000		Silikonspray	