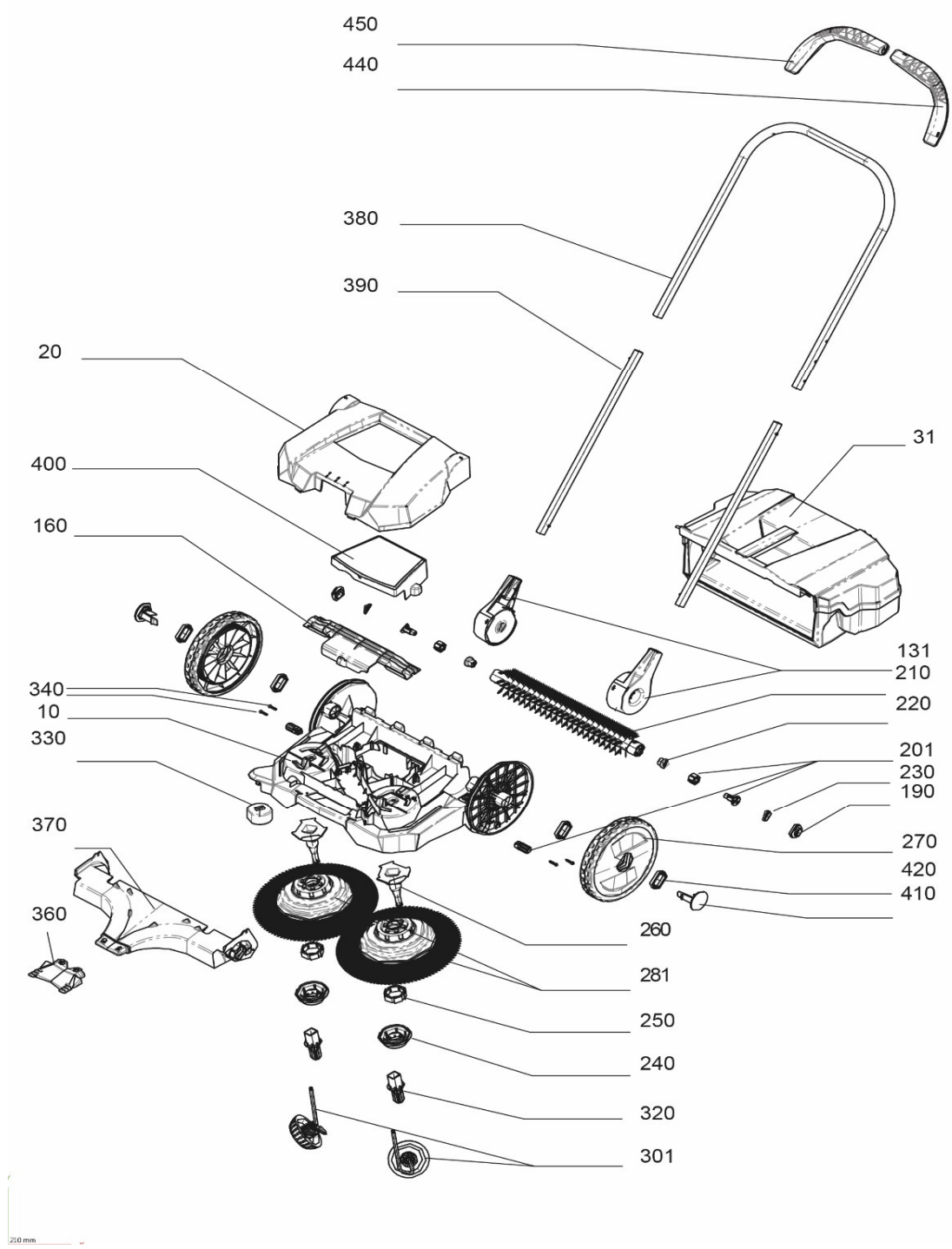


# Haaga-Kehrmaschine.de

made in Germany<sup>®</sup>  
**haaga 355**



Angebot freibleibend, technische Änderungen vorbehalten, zuzüglich Versandkosten



Haaga-Kehrmaschine.de  
Martinshaun 104  
84061 Ergoldsbach  
Tel. 0049 (0) 8771 40 86 36  
Fax. 0049 (0) 8771 40 86 37

## Haaga-Kehrmaschine.de

made in Germany®  
**haaga 355**

<b>Art. No. Bezeichnung</b>	<b>Pos.</b>
355112 Rahmen 3xx	10
355113 Haube 355	20
355600 Kehrgutbehälter 355 kompl.	31
355180 Kehrplatte 3xx	370
355255 Griffbeschlag Set	131
355280 Verstellplatte 355	160
355284 Kupplungssatz Walze 3xx	201
355429 Lagerbuchse Walze	190
355701 Kugellager 6803-2RS	230
355290 Walze 3xx	210
355281 Buchse Gegenlager Ritzel	220
355310 Kupplungsgehäuse TB 3xx	240
355320 Mitnehmer TB 3xx	250
355200 Tellerbesen Satz 355	281
355340 Lagerzapfen 3xx	260
355420 Laufrad 355	270
355425 Radhalter 355	410
355150 Abdeckung	400
355423 Schrägrad Satz 3xx	301
355903 Zahnhülse 255 grau	320
000006 Führungsrolle 355	330
000008 Schraube 3.9x19 Torx TX20	340
000501 Kehrlippe 000501	360
355103 Schiebebügel 355 OT	380
355704 Steckrohr 355 ZB	390
355700 Kugellager 6807-2RS	420
355705 Griffschale links	440
355706 Griffschale rechts	450
355900 Bedienungsanleitung	
355800 Karton 355	