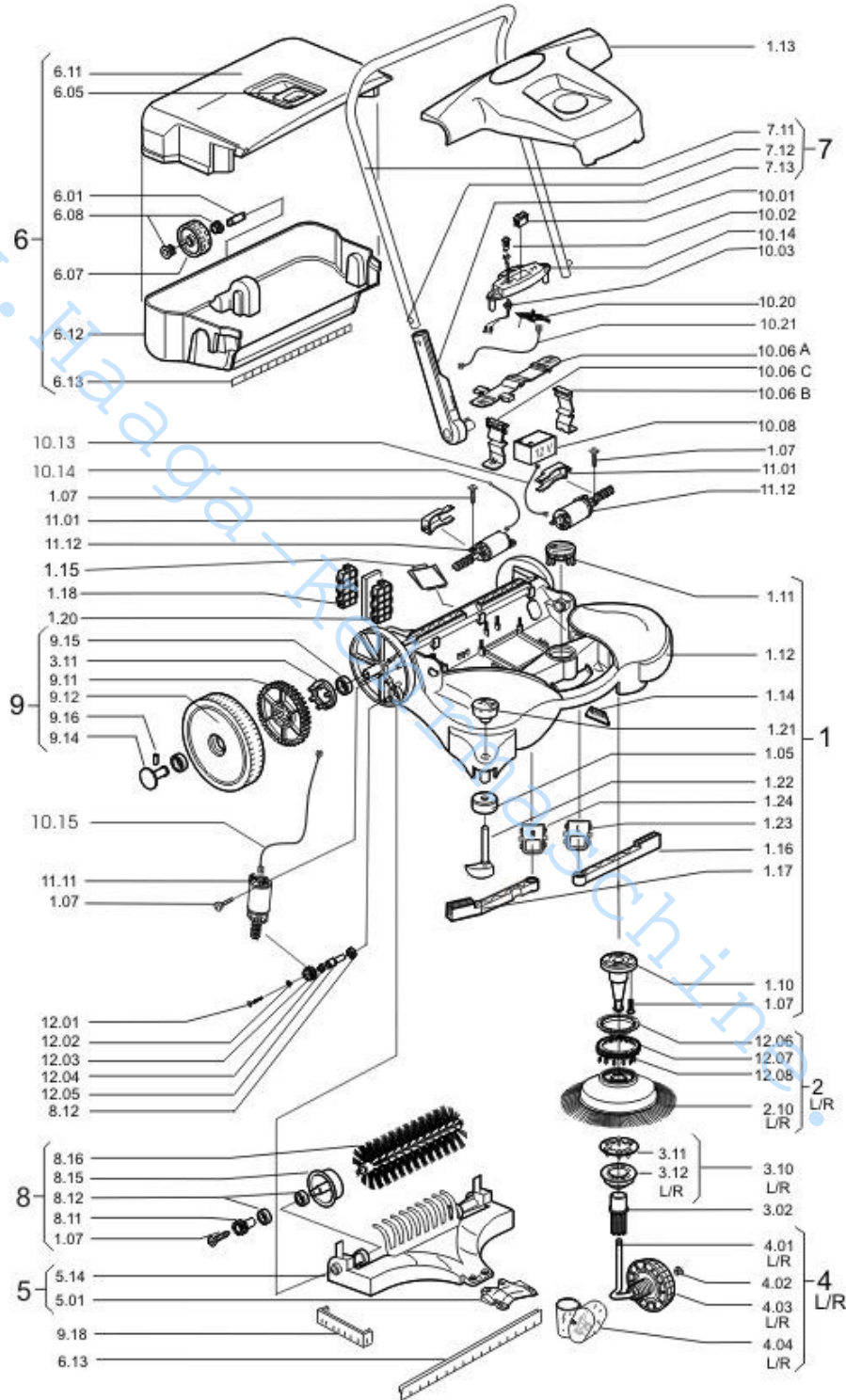


# Haaga-Kehrmaschine.de

Ersatzteilliste 10 / 18

## haaga<sup>®</sup> 677



Art. No.	alte Art.	Bezeichnung / Description	Pos.
000005		Führungsrolle / edge guiding roller	Pos. 1.05
000007		Schraube / screw	Pos. 1.07
400112		Lagerzapfen / pivot housing	Pos. 1.10
600111		Verstellknopf / height adjustment dial	Pos. 1.11
470112		Rahmen / housing	Pos. 1.12
600113		Haube / cover	Pos. 1.13
600115		Abprallplatte / cover	Pos. 1.15
470119		Schieber links / adjustment slide left	Pos. 1.16
470120		Schieber rechts/ adjustment slide right	Pos. 1.17
600118		Filterrahmen / frame	Pos. 1.18
600120		Filter / filter	Pos. 1.20
600121		Auslenknopf / knop	Pos. 1.21
600122		Auslenkfuss / guider	Pos. 1.22
470219		Prallschutz links / deflector left	Pos. 1.23
470220		Prallschutz rechts / deflector right	Pos. 1.24
670200	470200K	Tellerbesensatz PA mit Zahnkranz / circular broom set	Pos. 2.10L+2.10R
670201	470210LK	Tellerbesen links PA mit Zahnkranz / circular broom left	Pos. 2.10L
670202	470210RK	Tellerbesen rechts PA mit Zahnkranz / circular broom right	Pos. 2.10R
420302		Zahnhülse / tooth sleeve	Pos. 3.02
400305	200310L	Kupplung komplett links/clutch complete left	Pos. 3.10L
400306	200310R	Kupplung komplett rechts/clutch complete right	Pos. 3.10R
200311		Kupplungsmitnehmer groß / clutch elements ring	Pos. 3.11
200411		Schrägradsatz inkl. Getriebeschutz / oblique wheel set	Pos. 4.00L+4.00R
200451	200400LG	Schrägrad kompl. links mit Getriebeschutz/ oblique wheel with cover	Pos. 4.00L
200452	200400RG	Schrägrad kompl. rechts mit Getriebeschutz/ oblique wheel with cover	Pos. 4.00R
000404		Sicherung / washer 6mm	Pos. 4.02
000501		Kehrrippe / sweeping lip	Pos. 5.01
600514		Kehrplatte / sweeping plate	Pos. 5.14
400500	400600PL	Kehrgutbehälter Turbo Profi-Line/ waste bin complete	Pos. 6.00
000611		Rollenachse / axle for refuse container	Pos. 6.01
000605		Behältergriff / waste bin handle	Pos. 6.05
000607		Profilreifen / tread wheel	Pos. 6.07
000608		Lagerbuchse / bushing	Pos. 6.08
600613		Dichtlippe lang / seal long	Pos. 6.13
600700		Schiebebügel / handle	Pos. 7.11
600712		Rastfeder / spring clip	Pos. 7.12
600713		Griffbeschlag / Holder handle	Pos. 7.13
400811		Ritzel / pinion	Pos. 8.11
400812		Kugellager 6903zz / ball bearing 6903zz	Pos. 8.12
400815		Walzenaufnahme / brush holder	Pos. 8.15
400816		Kehrwalze 470mm / brush roll 470mm	Pos. 8.16
600911		Zahnrad / pinion 79 teeth	Pos. 9.11
600920	600912K	Laufgrad mit Reifen / wheel with tyre	Pos. 9.12
600914		Radhalter / wheel clamp	Pos. 9.14
400915		Kugellager 6805zz / ball bearing 6805zz	Pos. 9.15

Art. No.	alte Art.	Bezeichnung / Description	Pos.
400916		Klemmstift / pin	Pos. 9.16
600918		Dichtlippe kurz / seal short	Pos. 9.18
501026		Schalter mit Überlastschutz / switch with fuse	Pos.10.01
501002		Ladebuchse / loading socket	Pos.10.02
501003		Kabel Schalter rot 2 Stecker / cable red	Pos.10.03
501004		Schraube Inbus M6 x 10 / screw	Pos.10.04
501050	501006A	Batteriehalter oben	Pos.10.06A
501051	501006B	Batteriehalter L (ohne Kabel)	Pos.10.06B
501052	501006C	Batteriehalter R (mit Kabel)	Pos.1.06C
501008		Bleibatterie 12V/12Ah / Battery 12V/12Ah	Pos.10.08
601012		Schutzkappe / cap	Pos.10.12
621014		Montageplatte / Plate	Pos.10.14
602013		Kabel NP Motor L 285mm /cable NP motor left 285mm	Pos.10.13
602014		Kabel NP Motor R 350mm /cable NP motor right 350mm	Pos.10.14
602015		Kabel NP Motor Walze /cable NP motor roller brush	Pos.10.15
602017		Kabel NP rot Buchse Plat. Schalt. / cable NP red socket, elec.	Pos. 10.17
602016		Kabel NP sw. Buchse Platine / cable NP black socket elec.	Pos. 10.18
551016		Kabel Batterieüberwachung 420 mm	Pos. 10.16
601026		Elektronik Tiefentladeschutz / eletronic battery control	Pos. 10.20
551016		Kabel Batterieüberwachung 420 mm	Pos. 10.16
501019		Anschlußklemme / holter	Pos. 10.19
601026		LED Batterieüberwachung	Pos. 10.20
501101		Schneckenabdeckung / cover worm gear	Pos.11.01
501401		Motor kpl. inkl. Schnecke für Kehrwalze	Pos.11.11
501402		Motor kpl. inkl. Schnecke für Tellerbesen	Pos.11.12
501105		Schnecke V2A / worm gear V2A	Pos.11.05
501106		Spannstift 2 x 10mm / spring pin 2 x 10mm	Pos.11.06
501201		Schraube Spax 4 x 60 / srew spax 4 x 60	Pos.12.01
501202		Formscheibe / washer worm gear	Pos.12.02
501209		Schnecken-Ritzel z = 16 / pinion z=16	Pos.12.03
501204		Kupplungsfeder / spring	Pos.12.04
501205		Ritzelaufnahme / washer pinion	Pos.12.05
551207		Schneckenrad z=53 / toothed wheel z=53	Pos. 12.07
501208		Kupplungselement / clutch element	Pos. 12.08
501210		Haltering / wascher	Pos. 12.06
500001		Ladegerät / charger	
923000		Silikonspray	